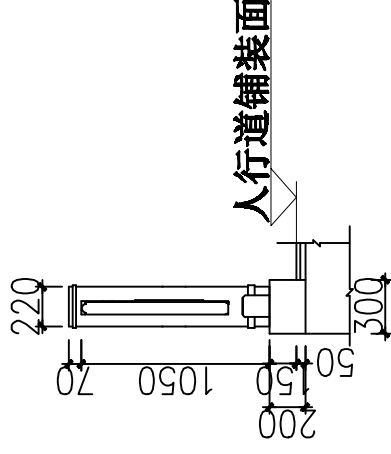


栏杆立面图 1:100



1-1 1:50

- 说明:
- 1、本套图尺寸除相对标高以米为单位外,其余未注明处以毫米计。栏杆全长265米。
  - 2、栏板材料选用铸造石,表面砂岩肌理。每节段栏板具体长度根据现场确定。
  - 3、组成构件:望柱、栏板。
  - 4、伸缩缝处采用双望柱法,望柱各自设置,各段自由伸缩。
  - 5、路缘石及钢筋埋设由(土建做)业主提供;路缘石上表面应做找平、压光处理;路缘石预留高度(净高,应扣除人行道铺装层)为150(人行道铺装层按50计)。
  - 6、钢筋埋设误差应控制在10mm内,总长度误差应控制在50mm内。

建设单位 Proprietor	重庆市设计院 CHONGQING ARCHITECTURAL DESIGN INSTITUTE	注册工程师 Registered engineer	项目统筹 Project Coordinator	李海峰	设计 Designer	陈玉祥	陈玉祥	工程名称 Project Name	广前路城区段改造建设工程	工程子项 Subproject	附属工程	
											注册证书号码 Registered Credentials No.	注册印章号码 Registered Signet No.
合作设计单位 Cooperative corporation	中国重庆市渝中区人和街31号 A.D.D: No.31, Renhe Road, Yuzhong District, Chongqing, P.R.China	项目负责 Design Person in Charge	项目负责 Design Person in Charge	朱自力	校对 Proofreader	刘锋	刘锋	版本号 Version No.	第一版	石质栏杆	图名 Drawing Name	图号 Drawing No.
		专业负责 Speciality in Charge	专业负责 Speciality in Charge	李军	审查 Examiner	刘锋	刘锋	图别 Drawing Sort	初设		图号 Drawing No.	日期 Date
												2018.05